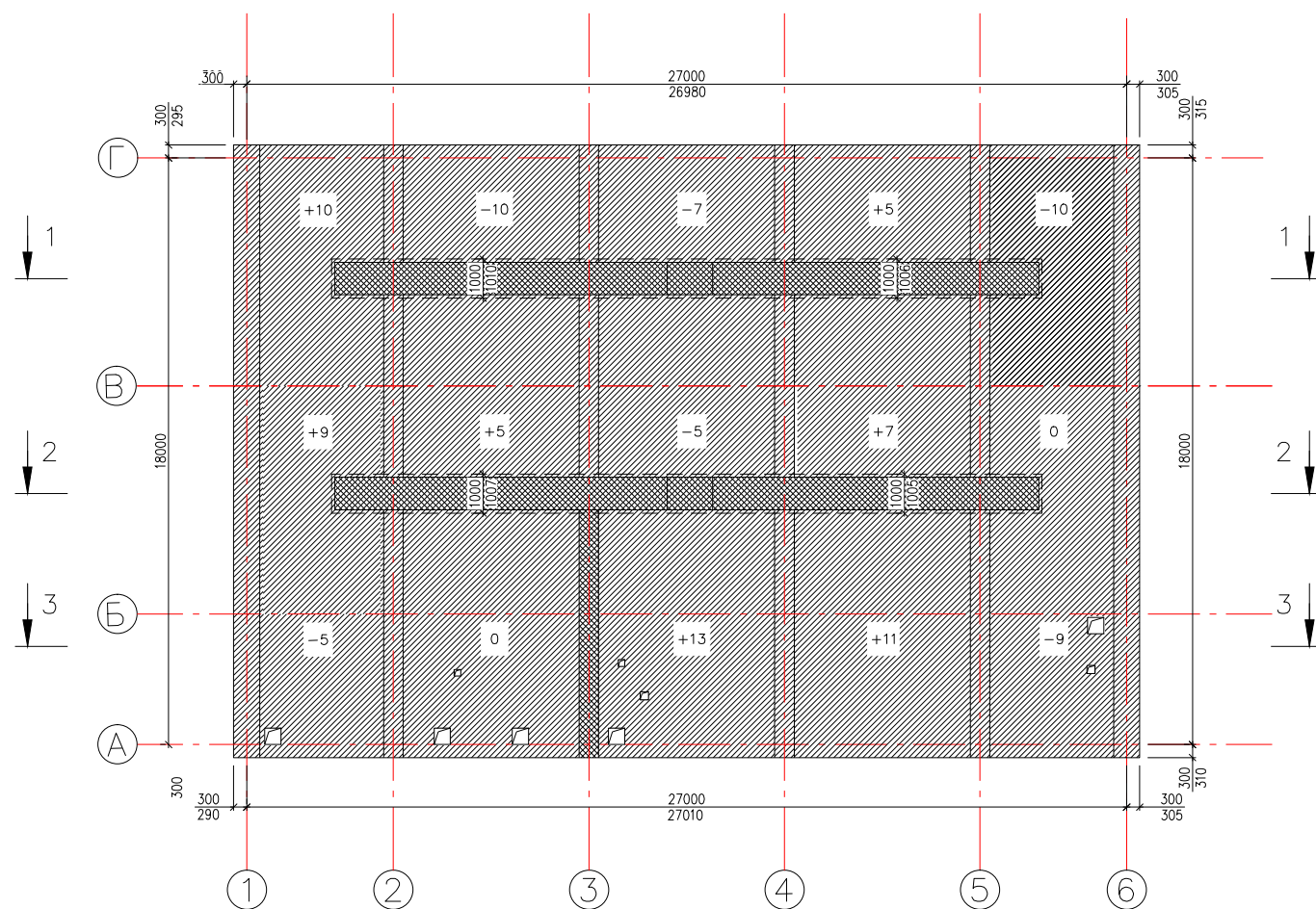


Исполнительная схема бетонирования фундамента ПФм1.

Исполнительная схема № \_\_\_\_\_ от \_\_\_\_\_ г.

План



Примечание:

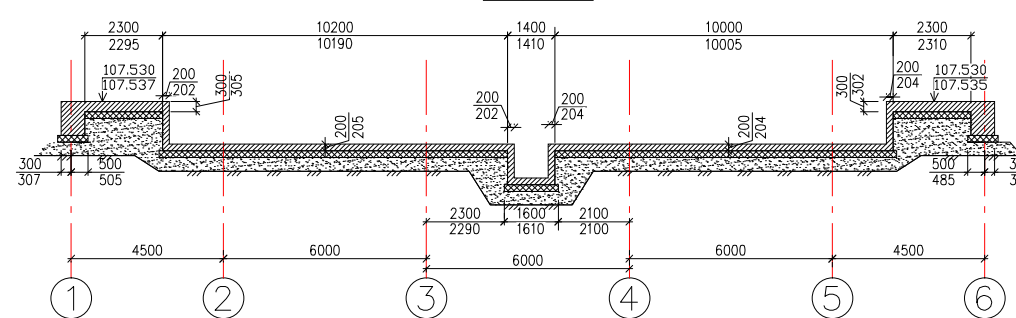
1. Размеры даны в миллиметрах, отметки в метрах
2. 107.530 - Проектные данные.  
107.537 - Фактические данные.
3. Допустимые отклонения согласно СНиП 3.06.04-91 (табл 11)  
±20 мм по высоте, ±15 мм - положения в плане от осей,  
+50 мм-размеров в плане

Условные обозначения:

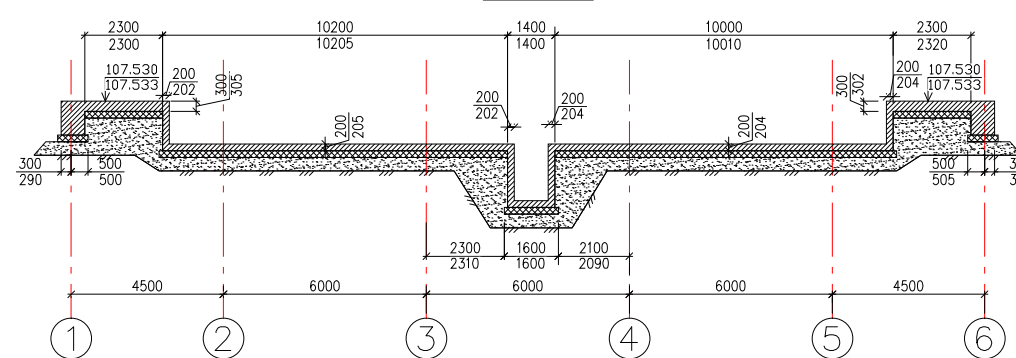
- бетон кл. В25

-отклонения от проектной отметки в мм.

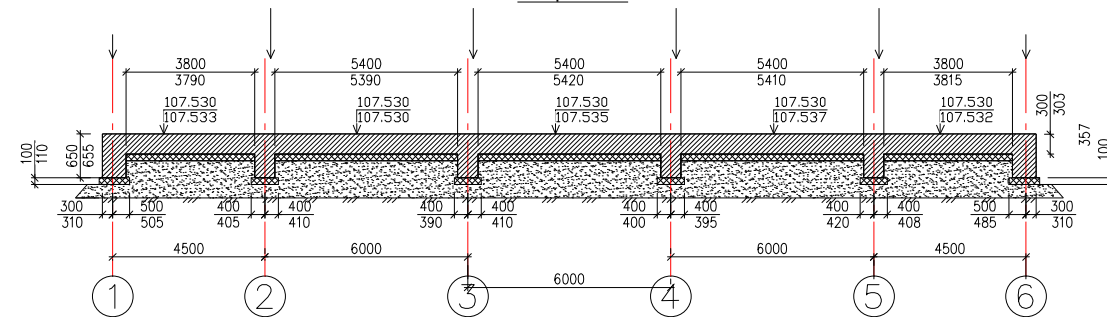
Разрез 1-1



Разрез 2-2



Разрез 3-3



Бетон В25 - 167,6м³

Изм.	Кол.уч.	Лист	И док.	Подпись	Дата	Стадия	Лист	Листов
						Ис	1	1
Исполнительная схема бетонирования фундамента ПФм1.								